

Bitte Maße in mm angeben:

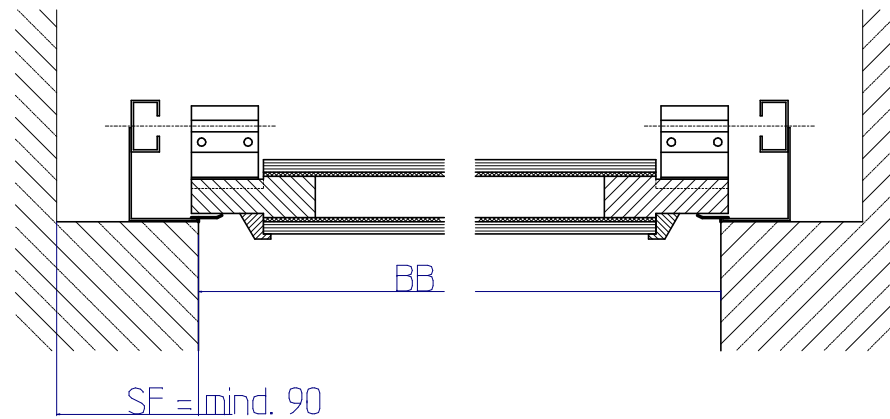
BB - Bauöffnungsbreite

BH - Bauöffnungshöhe

SH - Sturzhöhe

SF - Seitenfreiraum

GT - Garagentiefe



<b>ALLEMANN</b> GmbH - Holz u. Metallprodukte.		Diese Zeichnung darf Dritten ohne unsere Genehmigung NICHT weitergeliefert werden!		Maßstab 1:10	techn. Änderungen vorbehalten
				BV:	
		Datum	Name	<b>Aufmaßblatt Holzsektionaltor</b> <b>Federwelle vorne</b>	
		Bearb. 01.01.2020			
		Gepr.			
					Blatt
Zust.	Änderung	Datum	Name		