



MAßGEFERTIGT. ROBUST. LANGLEBIG.

Türen & Tore

für Landwirtschaft & Gewerbe.

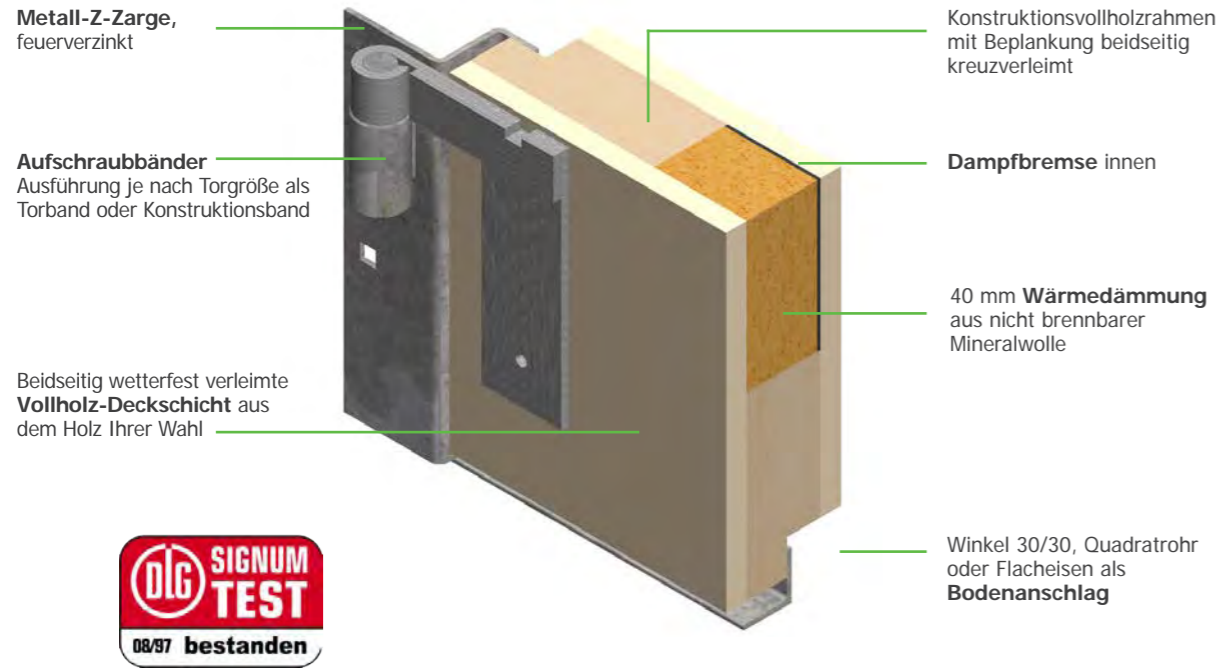
Maßgefertigt für Ihre Einbausituation
und nach Ihren Funktions- und
Gestaltungswünschen.

Lieferprogramm:

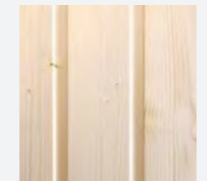
- Holztüren & -tore
- Metallrahmentüren & -tore
- Schiebetore
- falt- & Mehrflügel-tore
- Hoftore
- Stalltüren & -tore
- Türen & Tore für
Pferdehaltung

ALLEMANN® Holz-Türen & -Tore.

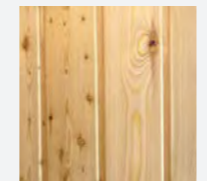
Zweischalige, verleimte Holzrahmenbaukonstruktion.



Beplankungsbeispiele:



Fichte Natur Softline geschliffen



Lärche Natur Softline geschliffen



Fichte Natur Diele geschliffen

ALLEMANN® Metallrahmen-Türen & -Tore.

Einschalig.

- Tür-/Torblatt ca. 57 mm stark:
Verschweißter RP-Profil-Metallrahmen (Einfachfalz) mit einseitig außen aufgeschraubten Profilbrettern

Zweischalig mit Isolierung.

- Tür-/Torblatt ca. 63 mm stark:
Verschweißter RP-Profil-Metallrahmen (Doppelfalz) mit aufgeschraubten Profilbrettern außen, abwaschbarer Platte (Betoplan) innen und eingearbeiteter Wärmedämmung (Steinwolle mit Dampfbremse, ca. 40 mm stark)



Alle Metallteile nach der Bearbeitung feuerverzinkt.



- Ausstattung nach Wunsch:**
- Verschiedene Fensterausschnitte und Verglasungsarten (z.B. Karo-/ Rechteckfenster)
 - Verschiedene Verlegemuster (Waagrecht, Fischgrät, Karo etc.)
 - Verschiedene Holzarten oder Kunststoffbretter
 - Endbehandlung der Holzoberfläche (Öle, Lasuren, Farbanstrich etc.)
 - Umlaufende Dichtung (Aufsteckdichtung) bei zweischaliger Ausführung
 - Rohrprofilzarge anstelle Z-Zarge
 - Sonderausstattungen (z.B. waagrechte Teilung, Lüftungsöffnung etc.)
 - Verschiedenes Zubehör (z.B. Regenschutzleiste, abwaschbare Platte etc.)



Auch als Falttor oder Mehrflügelort erhältlich



- Isolierte Tore mit Wärmedämmung**
- Keine Kältebrücken
 - Keine Schwitzwasserbildung
 - Kein Festfrieren bzw. Vereisen im Winter



- Robust & langlebig**
- Selbsttragende, verwindungssteife Holzkonstruktion mit wetterfester Verleimung
 - Zweischalige Torblätter, ca. 65 mm stark mit hoher Formstabilität
 - Stabil wie eine Platte, kein Absitzen in der Diagonalen, kein Verzug



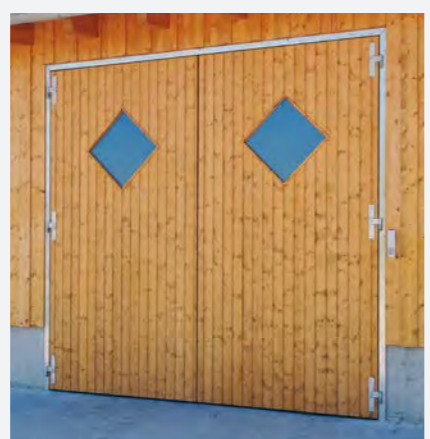
- Fertigung auf Maß**
- Passgenaue Maßanfertigung bis zu einer Größe von 4750 x 6000 mm (BxH)



Auch als Falttor oder Mehrflügelort erhältlich

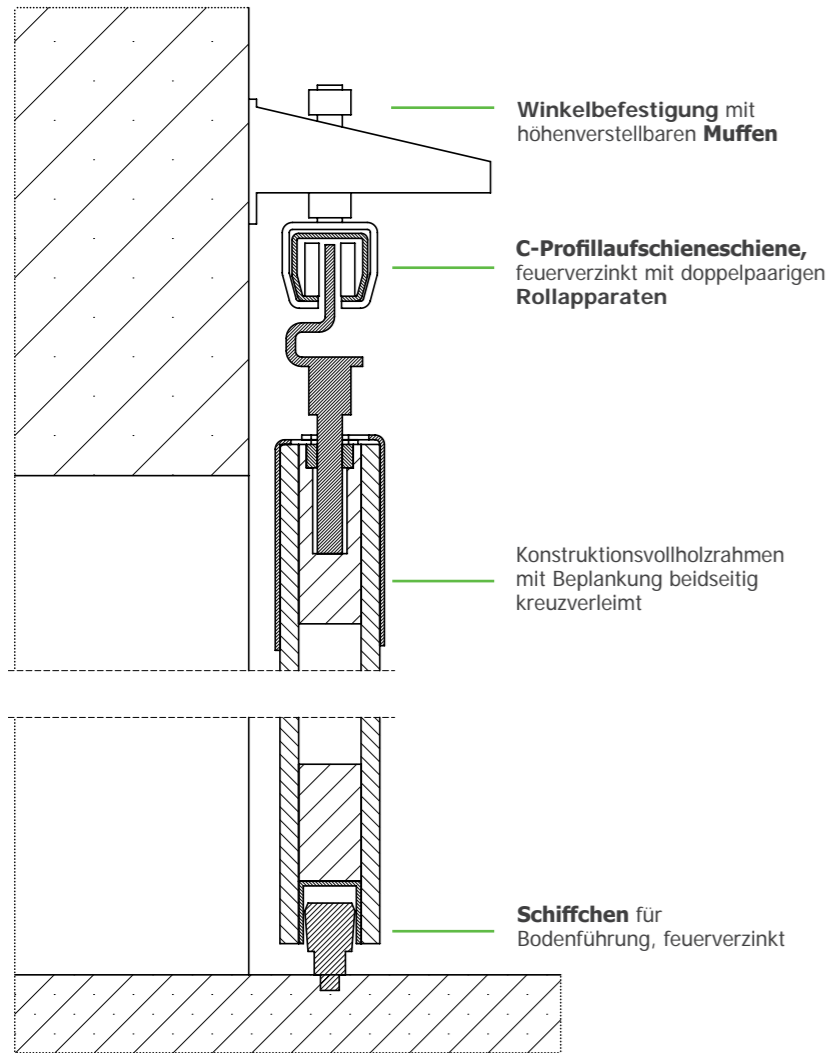


- Individuelle Ausstattung**
- Viele verschiedene Ausstattungsdetails nach Wunsch konfigurierbar, z.B. Hölzer, Endbehandlung, Fenster, Friese etc.
 - Mit elektrischem Antrieb made in Germany ausstattbar



ALLEMANN® Schiebetüren & -tore aus Holz.

Zweischalige, verleimte Holzrahmenbaukonstruktion.



Tür-/Torblatt ca. 65 mm stark:

- Konstruktionsvollholzrahmen
- bei isolierten Toren ca. 40 mm eingearbeitete Wärmedämmung (Steinwolle) mit Dampfbremse
- beidseitig wetterfest verleimte Nut- und Federbretter



ALLEMANN® Schiebetore mit Metallrahmen.

Robuste Hallenschiebetore, einschalig.

Torblatt ca. 57 mm stark:

- umlaufend feuerverzinkter U-Eisenrahmen, ca. 40/35/5 mm
- innen im Abstand von ca. 700 mm Rahmenhölzer 120/40 mm verschraubt
- außen Nut- und Federbretter
- Sonderbeplankung, z.B. Trapezblech möglich



Fertigung im Zentimetermaß

Anzahl der Elemente ist abhängig von der Toranlagen-Breite, Höhe bis zu 6 m möglich.



Laufwerke passend zu Ihrer Einbausituation

Einfach laufend oder voreinander laufend, Wand- oder Deckenmuffen, Winkel- bzw. Doppelwinkelbefestigung



Alle Metallteile nach der Bearbeitung feuerverzinkt



Individuelle Ausstattung

Viele verschiedene Ausstattungsdetails, z.B. Hölzer, Endbehandlung, Fenster, Durchstiegstür etc.



Mit elektrischem Antrieb ausstattbar

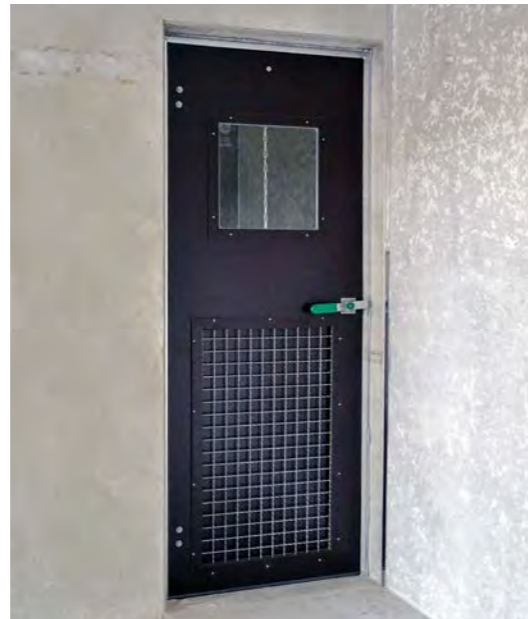
made in Germany



Landwirtschaftliche Türen & Tore.

Stallinnentür aus Betoplan.

- Türblatt aus einer robusten Holz-Mehrschichtplatte mit dunkelbrauner Kunstharzbeschichtung (Betoplan), ca. 21 mm stark mit umlaufender Kantenversiegelung
- als Flügeltür oder als Schiebetür ausführbar
- Feuerverzinkte Metall-Z-Zarge bzw. Laufschiene
- Schrauben, Scheiben, Muttern aus Edelstahl
- Vier Standardmaße: B 750 / 800 / 875 / 1000 mm x H 2000 mm, auf Wunsch Fertigung in Sondergrößen



Viele Ausstattungsdetails möglich

z.B. Fertigung als zweiflügeliges Tor, verschiedene Fensterausschnitte und Verglasungsarten, umlaufende Dichtung, Zarge in Edelstahl, waagrechte Flügelteilung, Lüftungsausschnitte mit verzinktem Welldrahtgitter, verstellbare Lüftungsschieber, Set für selbstzulaufende Ausführung bei Melkstand-Innenschiebetüren, Drückergarnitur statt ALLEMANN®-Zuhaltung

Türen für Tierhaltung.

Stallinnentür aus Kunststoff mit Edelstahl-Zarge.



- Türblatt aus hellgrauen Kunststoff-Elementen, komplett in Kunststoff eingefasst, ca. 35 mm stark
- Edelstahl-Z-Zarge als Türstock
- Bodenanschlag aus Edelstahl (Winkel oder Flacheisen)
- Verstellbare Aufschraubänder aus Edelstahl
- ALLEMANN®-Zuhaltung aus Edelstahl mit handfreundlichem Kunststoffgriff
- Schrauben, Scheiben und Muttern aus Edelstahl
- Vier Standardmaße: B 750 / 800 / 875 / 1000 mm x H 2000 mm, auf Wunsch Fertigung in Sondergrößen



Viele Ausstattungsdetails möglich

z.B. Fertigung als zweiflügeliges Tor, Fenster, umlaufende Dichtung, Einbaumaterial in Edelstahl



Auslaufluke für Schweine aus Kunststoff und Metall.



- Türblatt aus stabilem Rohrprofil-Rahmen, verschweißt und feuerverzinkt
- Füllung: 35 mm starke Kunststoff-Panelle, verschraubt
- mit beidseitig bedienbarem und verdeckt liegendem Schwenkriegel aus Edelstahl (tiersicher)
- Auf Wunsch mit Freilaufausrüstung: mit justierbarem Federband und Rüssel-Öffner zum selbständigen Öffnen durch die Tiere
- Mit zusätzlichem Ferkelschlupf ausstattbar



Auch als **zweiteilige Auslauftür** mit verglastem Oberteil (isolierende Doppelstegplatte) erhältlich



Für mehr Tierwohl und mehr Ertrag durch bessere Haltungsform.

Mehr Tiergesundheit durch Bewegung, Frischluft und Klimareize. Ohne Frost im Stall durch dicht schließende Türen.



Türen & Tore für Pferdestall und Reithalle.

Laufstalltore. Bandentore.



Pferdehaltung.

Außenboxentüren.



- Türblatt aus stabilem Metallprofil-Rahmen, verschweißt und feuerverzinkt mit ca. 38 mm starken Holzbohlen (Bongossi, Lärche, Fichte)
- bei waagrechter Teilung: Oberteil mit Einscheiben-Sicherheitsglas (hohe Schlag-, Stoß- und Biegefestigkeit) oder mit Plexiglas oder Holzbohlen
- ALLEMANN®-2-Punkt-Sicherheitsverschluss mit Pendelsicherung zur bequemen Bedienung mit einer Hand



Fertigung im gewünschten Maß

Das Standard-Maß beträgt 1200 x 2200 mm (BxH), Sondermaße möglich.



Alle Metallteile nach der Bearbeitung feuerverzinkt



Individuelle Ausstattung

- Fenstergitter im Glasausschnitt (Glasscheibe herausnehmbar)
- Aufsteckgitter / Webgitter, am Türunterteil befestigt
- Riegelschloss für Profilzylinder vorgerichtet (in Verbindung mit dem 2-Punkt-Sicherheitsverschluss) mit PZ-Rosette
- Spezialverschluss: außen Drehknopf, innen verdeckter Drücker mit Rohrrahmenschloss für Profilzylinder vorgerichtet (dann empfehlen wir für außen zusätzlich einen Nachsicherungs-Hebel im Fußbereich)
- Oberlicht, auf Zarge aufgesetzt
- Kippfenster im Tür oberteil, der Fensterluke oder im Oberlicht



Fensterluken.



- Stabile Dreh-Luke aus umlaufendem Metall-Profilrahmen, verschweißt und feuerverzinkt
- Mit Einscheiben-Sicherheitsglas oder Plexiglas (nach außen zu öffnen)
- Fallenschloss mit Alu-Drehknopf außen (nur von außen bedienbar, nicht absperrbar)



Fertigung im gewünschten Maß

Standard-Fensterluke: 1000 x 1000 mm, Fertigung auf Maß bis ca. 1,5 m² möglich.



Alle Metallteile nach der Bearbeitung feuerverzinkt

Pferdehaltung.

Innenboxen.

- Höhe der Boxenelemente: 2200 mm (auf Wunsch 2300 mm), Breite nach Maß
- Gitterfelder ca. 950 mm hoch, aus 1/2"-Rohren mit einem Gitterabstand von 55 mm
- Rahmen aus stabilem Quadratrohr 50 x 50 x 3 mm und U-Eisen 45 x 46 x 3 mm mit 38 mm starken Nut- und Feder-Bohlen aus Bongossi, Lärche oder Fichte
- Vorderfront mit Schiebetür 1200 mm breit (auf Wunsch 1400 mm)
- Futtereinwurf im festen Element



Viele Ausführungsmöglichkeiten

- Fensterklappe oder V-Ausschnitt im Bereich der Türe
- Ausführung mit Drehtüre (mit und ohne Fensterklappe)
- Lüftungsschlitze im Holz
- Geschwungene Vorderfronten



Entspricht allen Sicherheitsstandards, schnelle und einfache Montage

Feuerverzinkte Paddocks nach Maß.

- Paddock-Elemente aus drei Querrohren (Rundrohr, 2 Zoll), Abstand ca. 500 mm mit seitlich angeschweißten Flacheisen zum Verschrauben mit der Säule oder an der Wand
- Säulen aus 80 x 80 mm Quadratrohr mit verschweißtem Deckel und Laschen zum Aufdübeln am Boden oder in verlängerter Form zum Einbetonieren
- Drehtür mit verstellbaren Bändern und Schubriegel-Feder-Verschluss



ALLEMANN® Türen & Tore

für Wohnhaus und Garage.

Neben Türen & Toren für Landwirtschaft und Gewerbe erhalten Sie bei ALLEMANN® auch Haustüren, Nebeneingangstüren, Garagen- und Sektionaltore sowie Einfahrts- und Gartentore. Alles gefertigt nach Maß und in Meisterqualität - perfekt abgestimmt auf Ihr Zuhause.





ALLEMANN® Team Vertrieb, Technik & Verwaltung



ALLEMANN® Schreiner, Schlosser und Monteure

Das bekommen Sie nur bei ALLEMANN®:

Tradition & Leidenschaft.

Bereits seit 1929 existiert der Familienbetrieb ALLEMANN® in Grafenwiesen im Bayerischen Wald. Wo ursprünglich Zündhölzer produziert worden sind, werden seit den 1980er Jahren hochwertige Türen & Tore für Haus & Garten, Landwirtschaft und Pferdehaltung hergestellt. Mit modernsten Maschinen, handwerklichem Geschick und der Begeisterung für den Naturwerkstoff Holz entstehen individuelle Produkte, die den höchsten Anforderungen an Qualität, Funktionalität und Langlebigkeit entsprechen.

Expertise & Persönlichkeit.

Bei ALLEMANN® werden Sie individuell und persönlich beraten - von Profis mit langjähriger Erfahrung im Tür- und Torbau. Wir gehen auf individuelle Anforderungen ein und finden für jede bauliche Gegebenheit die richtige Lösung. Gerne unterstützen wir Sie mit Rat & Tat bei der Durchführung Ihres Bauvorhabens.

Fachgerechte Montage

Auf Wunsch bieten wir Ihnen einen fachmännischen Einbau durch unsere erfahrenen ALLEMANN® Monteure an oder stimmen uns bei Rückfragen mit dem Montagepartner Ihrer Wahl ab.

ALLEMANN® GmbH
Dr. Peter-Engelhart-Str. 30-33
93479 Grafenwiesen

T: +49 9941 9434-0
F: +49 9941 9434-22
M: anfrage@allemann-gmbh.de

Zu den Produkt-
Katalogen:



www.allemann-gmbh.de